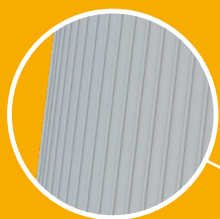


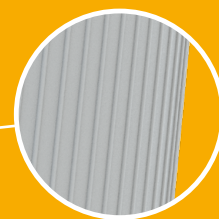
# СВЕТОДИОДНЫЙ СВЕТИЛЬНИК ДСП 07-135-850-Д120



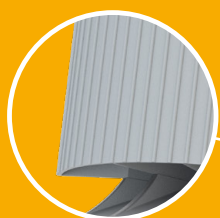
Литой корпус из алюминия — повышенная механическая прочность светильника



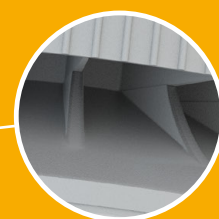
Сверхнадежный блок питания Mean Well



Покраска корпуса в любой цвет по каталогу RAL



Серия выпускается с 2012 года



Эффективный теплоотвод



Гермоввод и клапан выравнивания давления препятствуют попаданию влаги внутрь светильника



Рассеиватель из светотехнического ПММА — прочного материала с высоким светопропусканием

<b>cos φ</b> 0,96	<b>NICHIA</b> LED	<b>CRI</b> >80	<b>IP 66</b>	<b>126</b> Лм/Вт	<b>5</b> лет гарантии
----------------------	----------------------	-------------------	--------------	---------------------	-----------------------------

Предназначен для освещения промышленных, складских, торговых и спортивных объектов.

# ФЕРЕКС

# СВЕТОДИОДНЫЙ СВЕТИЛЬНИК ДСП 07-135-850-Д120

## КОРПУС

Сплав алюминия с полимерным покрытием.

## ОПТИКА

Прозрачный ПММА 3 мм.

## ИСТОЧНИК СВЕТА

Высокоэффективные светодиоды NICHIA.  
Ресурс работы: 100 000 часов.

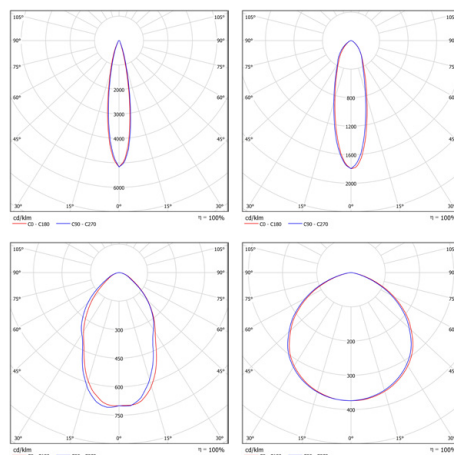
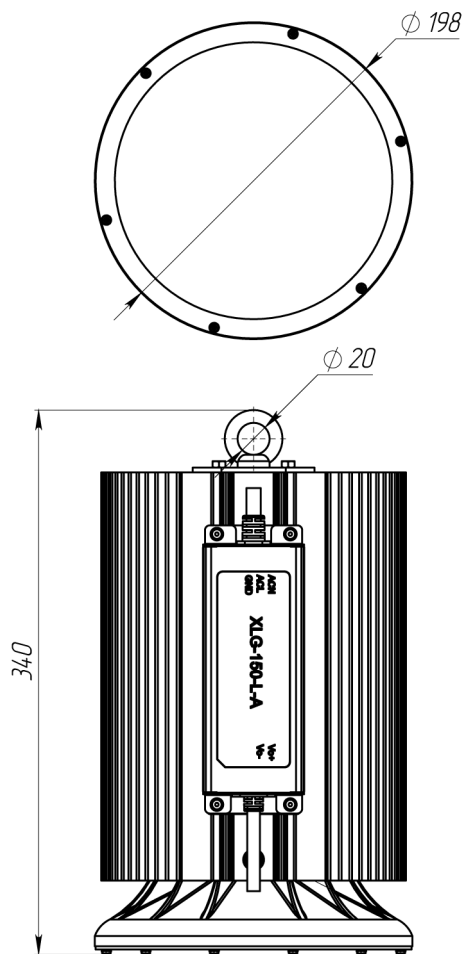
## КРЕПЛЕНИЕ

Подвесное (крюк, трос).

## ТЕХНИЧЕСКИЕ ХАРАКТЕРИСТИКИ

Потребляемая мощность	135 Вт
Световой поток светильника	17 010 Лм*
Кривая силы света	Д120-косинусная 120°
Степень защиты корпуса	IP66
Температура эксплуатации	-40 ÷ +50 °С
Вид климатического исполнения	У1
Габариты	Ø200x340 мм
Вес	5,5 кг
Гарантийный срок	5 лет

\* Для КСС С120-косинусная 120°.  
Возможно исполнение с другими типами КСС.



**ФЕРЕКС**

светодиодные решения

PROMLAMP.RU

**ПРОМЛАМП**  
ОФИЦИАЛЬНЫЙ ДИСТРИБЬЮТОР

**ФЕРЕКС**